



# DEKO GV

Doppelglaswand mit hoher Schalldämmung







## DEKO GV Doppelglaswand mit hoher Schalldämmung

Viele sind der Meinung, dass das Tageslicht für Wohlbefinden und Arbeitsfreude sorgt, und dass ein hoher Lärmpegel sowohl das Arbeitsklima als auch die Konzentration stört.

DEKO GV ist die perfekte Lösung, wenn hohe Schalldämmung gewünscht wird, ohne Kompromisse an die Leichtigkeit und filigrane Eleganz.

DEKO GV ist sehr flexibel, und deshalb für viele Ausbaubereiche geeignet, zum Beispiel für Büros, Schulen, Atrien, Laboratorien und Behördenbauten.

## Viele Möglichkeiten um individuellen Ansprüchen nachzukommen

DEKO GV ist, wie die übrige Produktpalette DEKOs, vorgefertigt, systematisiert und mit dem Hauptaugenmerk auf die Flexibilität und die Wiederverwendung entwickelt.

DEKO GV gibt volle Flexibilität, weil die Glaselemente auf Grund der einzigartigen Pfostenkonstruktion sowohl als Ganzwand als auch in Kombination mit eingebauten Gips-, Holz-, oder Türelementen montiert werden können.

Darüber hinaus kann die DEKO GV als einzelnes Glasmodul in anderen Gipskarton- oder Betonwänden eingebaut werden.

Die Pfostenkonstruktion ermöglicht auch, dass man zwischen einem waagerechten oder senkrechten Modulverlauf wählen



kann und in den Hohlräumen der Pfosten zum Beispiel Verkabelung verlegen kann.

Die Glaselemente werden mit schmalen und eleganten 35 mm Aluminiumsprossen verbunden, die dem Design der Wand große Transparenz und Leichtigkeit bringen.

Der Pfosten ist als Standard weißgefärbt oder aus natureloxiertem Aluminium, kann aber in allen Farben geliefert werden. Um die DEKO GV das perfekte Oberflächenfinish zu geben, kann der Pfosten entweder mit einem volldeckenden Aluminiumprofil oder mit einer U-geformten Zierleiste in der

gleichen Farbe des Pfostens oder in einer Kontrastfarbe ausgeführt werden.

DEKO GV drückt mit ihren stringenten Linien der designmäßigen Gesamtheit der Wand ihr eigenes individuelles Gepräge auf.





## Glas für alle denkbare Ansprüche

Das Glas der DEKO GV Doppelglaswand wird in Bezug auf die Sicherheits-, Schallschutz- und Feuerschutzansprüche, die an die aktuelle Wand gestellt werden, ausgewählt.

Es ist möglich verschiedene Typen von Glas in Stärken von 4 bis zu 12 mm einzubauen, abhängig von den Ansprüchen an die spezifische Wand.

Die DEKO GV Wände werden entweder mit 4 und 8 mm klarem ESG-Sicherheitsglas oder, wenn es keine Ansprüche an die Sicherheit gibt, mit FLOAT-Glas montiert.



## Türen nach Bedarf

Für die DEKO GV ist ein zugehörendes Türenprogramm mit dem einzigartigen Aluminiumzargensystem entwickelt worden.

Wie in die übrigen Wandsysteme, können Vollspantüren, Türen mit Lichtausschnitt, Ganzglastüren oder Glasschiebetüren in die DEKO GV nach Wunsch eingebaut werden. Die Türen werden in Bezug auf

die Ansprüche an Design, Schall- und Feuerschutz gewählt.

Die formstabile DEKO Tür mit der Aluminiumzarge kann in allen eigenen System- oder Glaswänden als auch in anderen Mauerwerkswänden, Betonwänden und konventionellen Gipskartonwänden verwendet werden.

Die Türen sind als Standard als Einzeltüren und Doppeltüren in variablen Größen lieferbar. Für die Türen haben wir eine Auswahl von Standardzubehör produziert, wie zum Beispiel Türgriffe, Türschließer, Beschläge und Schlösser.



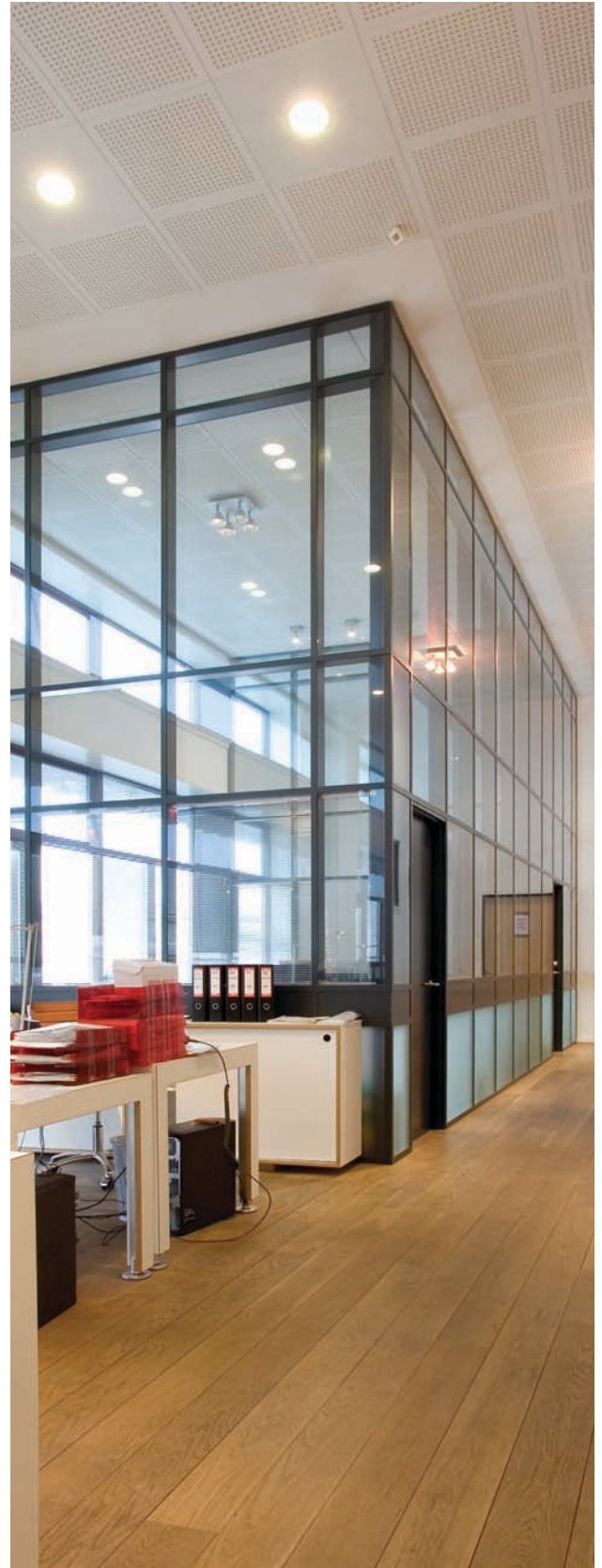
## Schalldämmung

Der große Abstand zwischen den Glasschichten, und das Anwenden von zwei unterschiedlichen Glasstärken, sichert eine sehr hohe Luftschalldämmung. Wenn man Standardglas verwendet, erhält man eine Schalldämmung auf  $R_w$  39 dB\*.

DEKO GV ist mit vielen unterschiedlichen Glasstypen getestet. Es ist möglich eine Schalldämmung bis zu  $R_w$  49 dB\* zu erreichen, was ideell für Schulen und Behördenbauten ist.

Ungeachtet der Schallschutzansprüche wird die gleiche Konstruktion mit den schmalen Aluminiumsprossen verwendet.

\*) Offizielle DELTA Prüfung.







## Feuerschutz

DEKO GV ist nach europäischen und dänischen Standards des Feuerschutzes geprüft und klassifiziert worden.

Das DEKO GV System ist als F30 Konstruktionen getestet und zugelassen, wenn eine von den zwei Glasschichten aus Feuerschutzglas ausgeführt wird. Darüber hinaus ist die Glaswand an der dänischen Prüfanstalt "DBI" in Bezug auf Feuer- und Schallschutz ohne Feuerschutzglas aber mit integrierter Sprinkleranlage EI60 klassifiziert worden. Für diese Konstruktion wird 6 oder 8 mm konventionelles ESG-Glas verwendet.

Ungeachtet der Feuerschutzansprüche wird die gleiche Konstruktion mit den schmalen Aluminiumsprossen verwendet.

Als Alternative zur DEKO GV gibt es die Glaswände DEKO BK und DEKO FG Fire, die auch bis zu EI60 geprüft und klassifiziert worden sind.

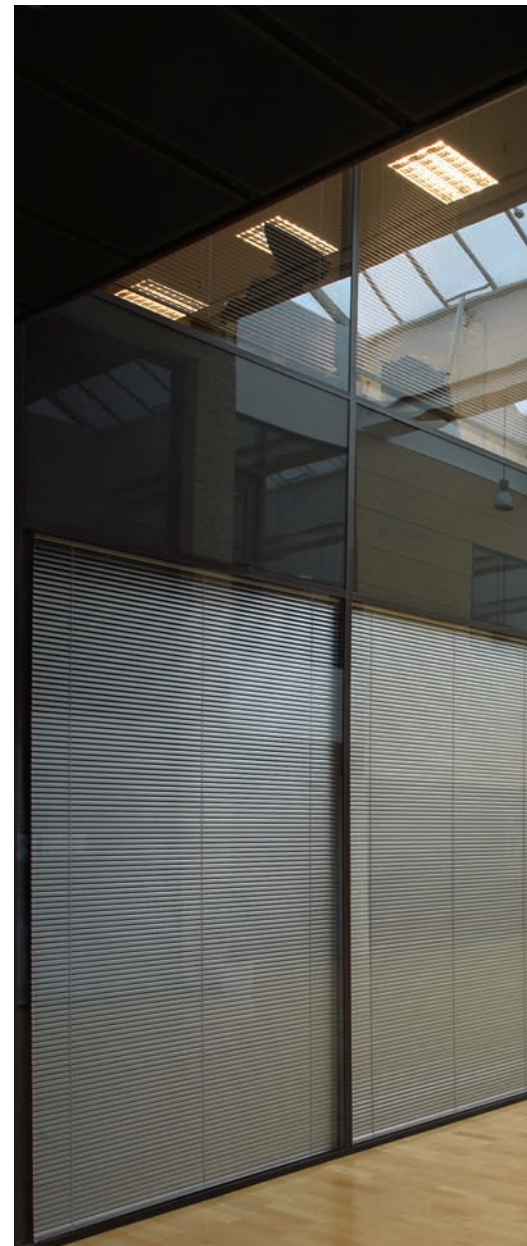
## Abschirmung

Der Aufbau der DEKO GV ermöglicht viele Typen von Abschirmung, sowohl direkt auf das Glas als zwischen den zwei Glasschichten.

Wenn Abschirmung direkt auf das Glas vorgezogen ist, empfehlen wir, dass man Folie verwendet, die in Streifen, Muster oder als Text aufgeklebt wird. Darüber hinaus ist es auch möglich größere Glasfelder abzudecken, was ermöglicht, dass man das gedeckte Feld als Whiteboard benutzen kann.

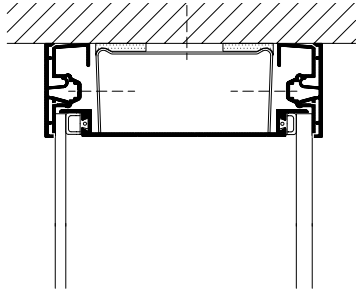
Im Hohlraum zwischen den zwei Glasschichten ist es möglich staubfreie Jalousien oder Lamellenvorhänge in Farben und Materialien nach Wunsch einzubauen. Jalousien können entweder manuell, mit einem Schnurzug oder Drehknopf, oder elektrisch, durch ein System mit Motorantrieb, bedient werden.

Die Abschirmungen haben eins gemeinsam, sie sind sehr reinigungsfreundlich und können während der Errichtung der Wand oder abschließend montiert werden. Die Abschirmungen können jederzeit, ohne dass das Glas gewechselt werden muss, wieder entfernt werden.

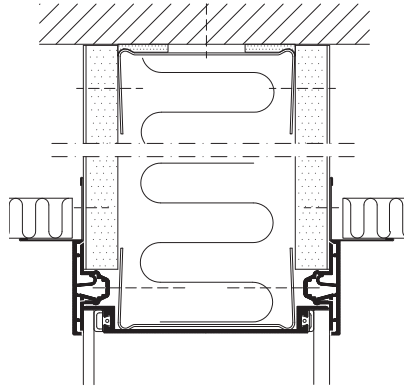




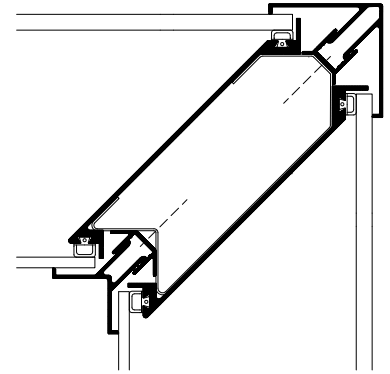
## Details für DEKO GV



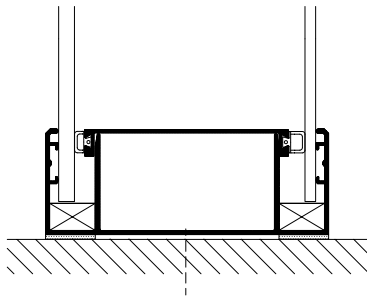
Decke



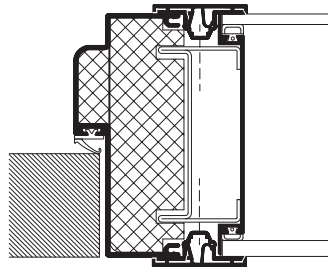
Abgehängte Decke



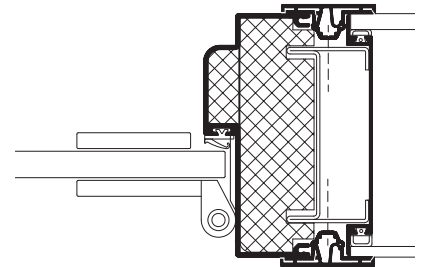
90° Ecke



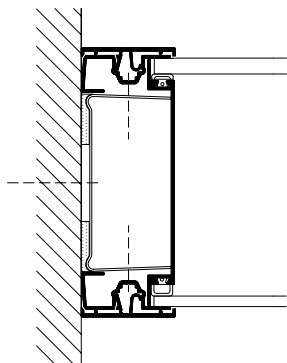
Boden



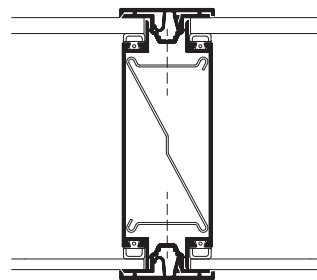
Vollspantür



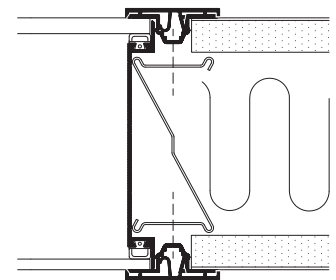
Ganzglastür



Wandanschluss



Glasverbindung



Glas-Gipsverbindung

Weitere Details, technische Information und Projektbeispiele finden Sie unter [www.dekogv.com](http://www.dekogv.com)



## Typübersicht

Typ	Wandstärke (mm)	Glas-schichten	Glasstärken (mm)	Gewicht (kg/m <sup>2</sup> )	Luftschall-dämmung (Rw)	Feuerwiderstand
GV 1090	92	2	4 + 6 mm	25-35	39 (44) dB *	Nicht klassifiziert
GV 1290	118	2	4 + 6 mm	25-45	39 (49) dB *	Nicht klassifiziert/EI60 **
GV 1490	144	2	4 + 6 mm	25-35	39 (44) dB *	Nicht klassifiziert
GV 1090 F30	92	2	4 mm FLOAT-Glas + 7 mm Feuerschutzglas	30	39 dB	F30
GV 1290 F30	118	2	4 mm FLOAT-Glas + 7 mm Feuerschutzglas	30	39 dB	F30

\*) Die Schalldämmwerte in Klammern sind durch Einbau von anderen Glastypeen statt unserer Standardverglasung erzielt worden. Es ist auch möglich, die Werte von 41, 42 bzw. 44 dB bei Anwendung von speziellem Glas zu erzielen. Die Werte basieren auf offiziellen DELTA Prüfungen.

\*\*) Die GV Wand mit integrierter Sprinkleranlage und 6 + 8 mm ESG-Glas erfüllt die EI60 Feuerschutzansprüche. Sie ist offiziell an der dänischen Prüfanstalt "DBI" in Bezug auf Feuer- und Schallschutz geprüft worden.

Aktualisierte Typenwerte finden Sie unter [www.deko.com](http://www.deko.com)



DEKO partitions ltd of denmark wurde 1970 gegründet und beschäftigt heute ca. 300 Mitarbeiter. DEKO ist der führende Lieferant von versetzbaren Trennwänden, Glaswänden und Faltwänden in Skandinavien und in Zusammenarbeit mit festen, örtlichen Händlern liefert DEKO komplette Lösungen an Unternehmen in mehr als 35 Ländern in Europa, Afrika und Asien.



DEKO partitions ltd of denmark  
Maarkaervej 11  
DK-2630 Taastrup - Dänemark

Tel.: +45 43 55 77 11  
Fax: +45 43 55 77 13

[info@deko.com](mailto:info@deko.com) – [www.deko.com](http://www.deko.com)